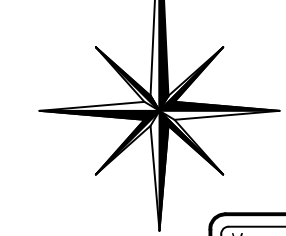
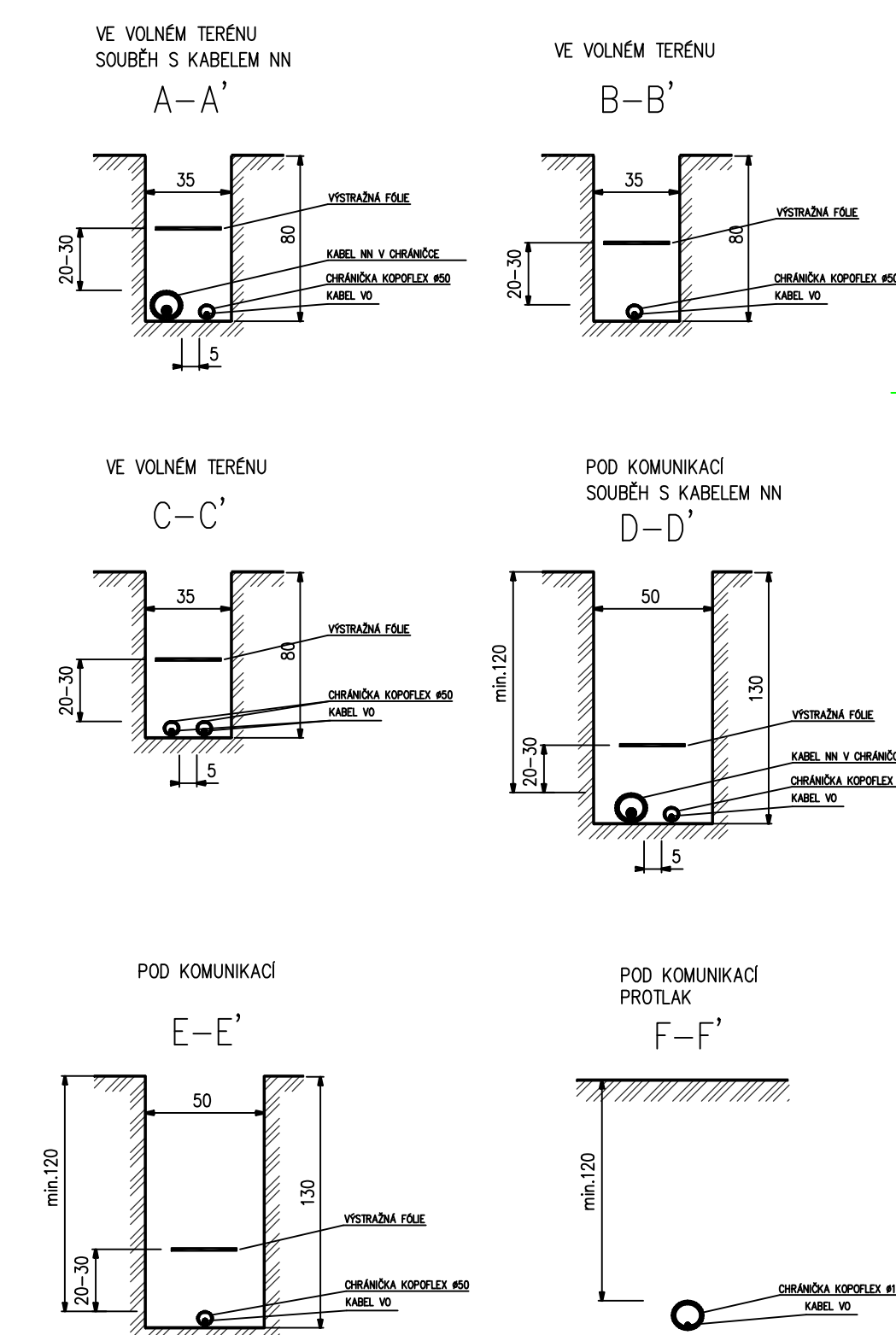


ŘEZY ULOŽENÍM KABELŮ



Vypracoval Petr Vodáček	Zodp. projektant Petr Vodáček	Tech. kontrola
Investor Obec Určice, Určice 81, 798 04 Určice, IČ: 00288870		
Akce URČICE-REKONSTRUKCE ČÁSTI ROZVODU VO		formát 8xA4
Umístění Katastrální území: Určice, č. parcel: dle Technické zprávy		datum 12/2015
Obsah výkresu SITUACE KOORDINAČNÍ - ČÁST 3		účel DUR
		mřížka 1:500
		č. výkresu 03
		část

