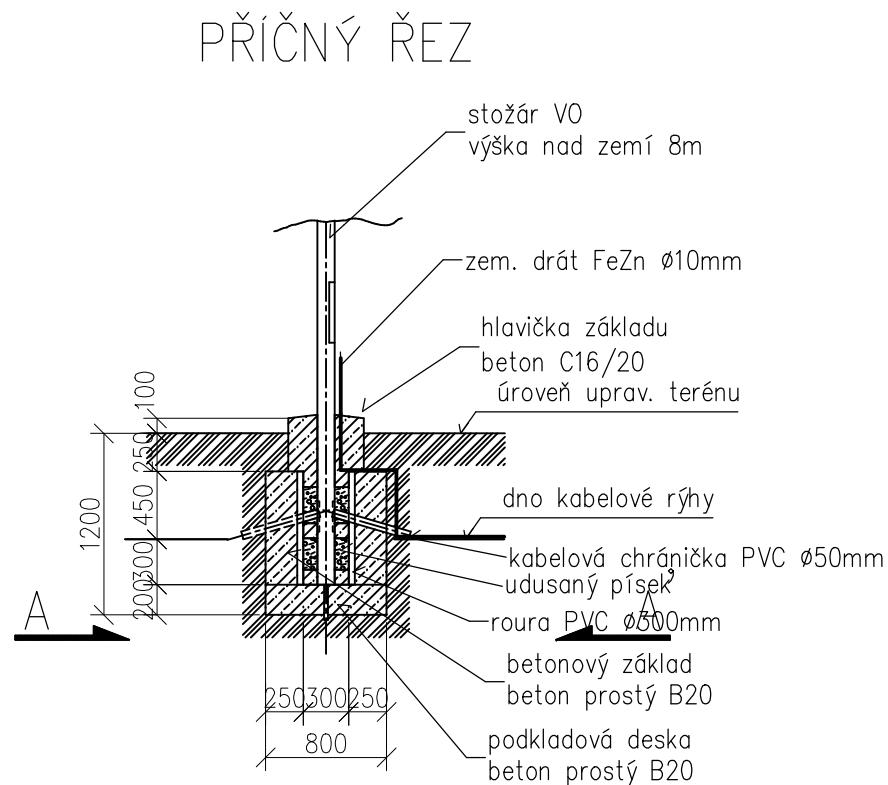


VÝKOP A ZÁKLAD PRO OSVĚTLOVACÍ STOŽÁR VÝŠKY 6–7m S VÝLOŽNÍKEM

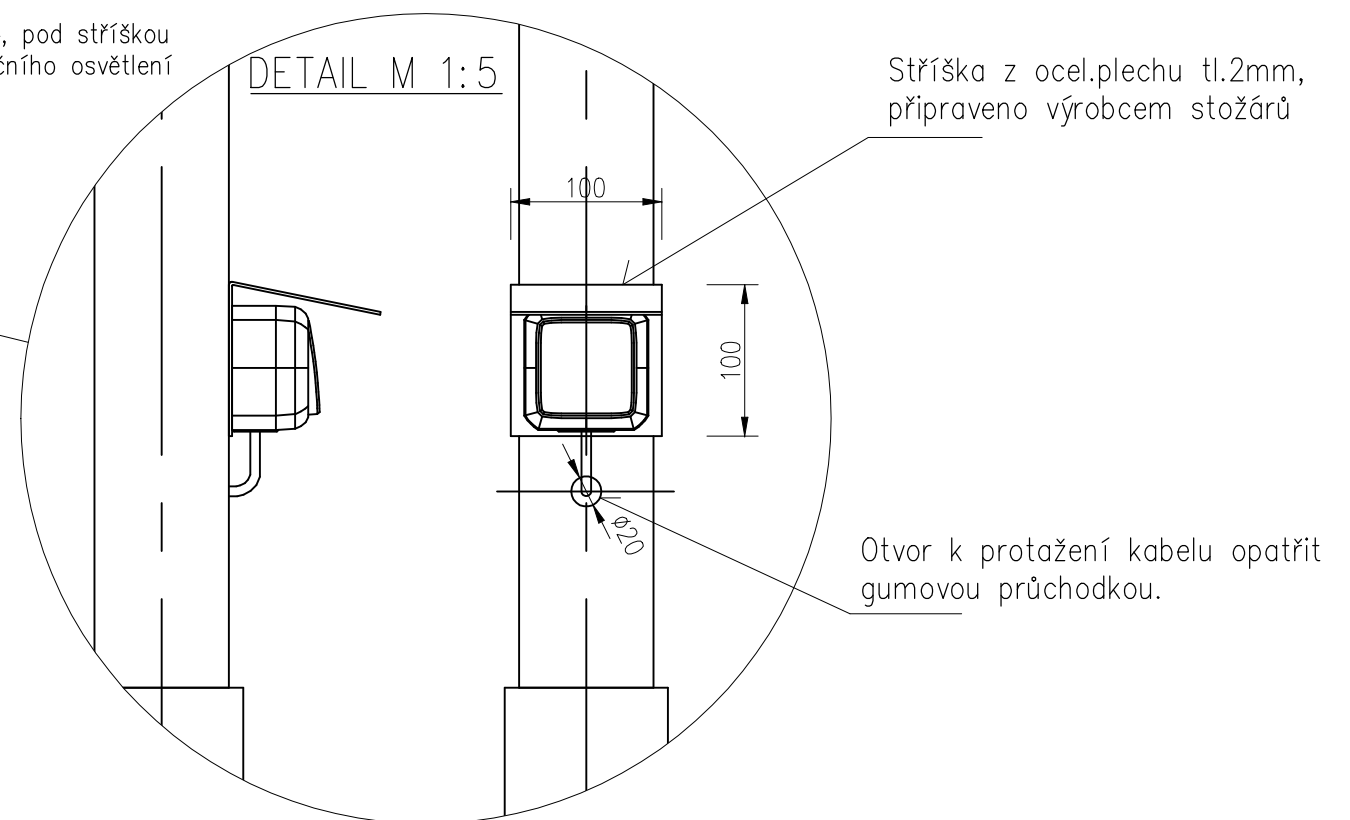
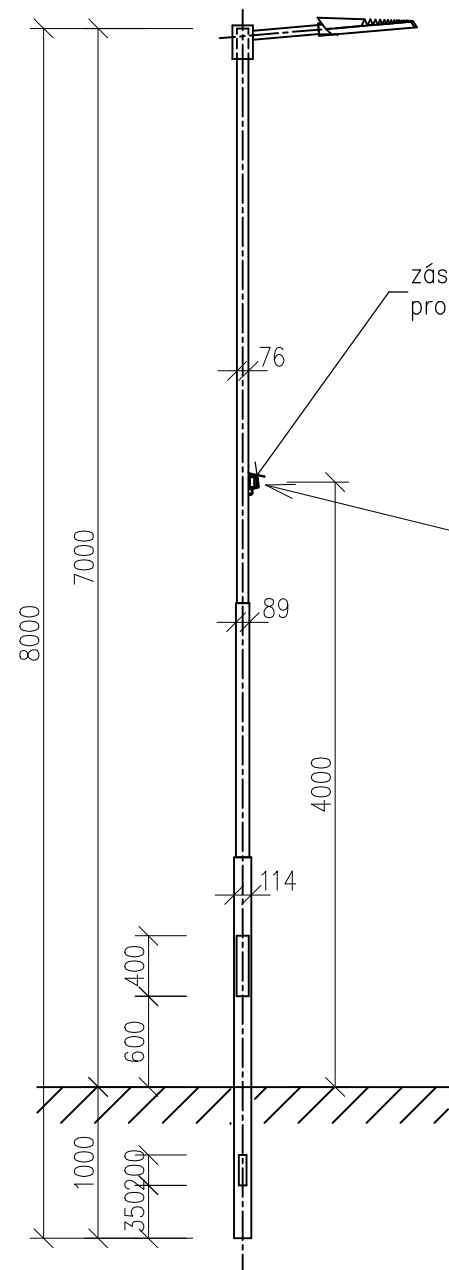
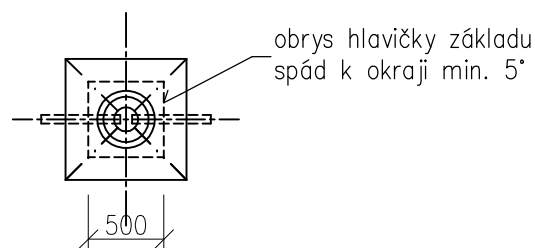
OSVĚTLOVACÍ STOŽÁR VÝŠKY 7m S VÝLOŽNÍKEM

POZNÁMKY:

- nové stožáry budou zhotoveny z kvalitních ocelových trubek podle evropské normy EN 40–5
- stožáry budou mít povrchovou úpravu žárovým zinkem (z vnější i vnitřní strany), rovnoměrnou vrstvou zinku 0,07–0,087mm dle ČSN EN ISO 1461
- únosnost základové zeminy pro kotvení stožárů: $R_{dt} = \min. 100 \text{ Pa}$
- stožárové svorkovnice: SR 481–27 Z/Cu 1 poj. IP23
SR 482–27 Z/Cu 2 poj. IP23
SR 483–14 Z/Cu 3 poj. IP23
- použité výložníky budou délky 500mm jednoramenné, mimo světelných bodů č. 6 a 38, kde budou výložníky dvouramenné s úhlem sevření 90°.
- vrcholový tah: 300N
- hmotnost stožáru: 70 kg



PŮDORYSNÝ ŘEZ A–A'



Výkres platí pro světelné body č.:
6 – 10; 38; 46 – 56

Vypracoval Petr Vodáček 	Zodp. projektant Petr Vodáček 	Tech. kontrola 	projekce elektro Boční 660 783 72 Velký Týnec IČ: 646 34 752
Investor Obec Určice, Určice 81, 798 04 Určice, IČ: 00288870			
Akce URČICE-REKONSTRUKCE ČÁSTI ROZVODU VO		formát A3	č. kople
Umístění Katastrální území: Určice, č. parcel: dle Technické zprávy		datum 12/2015	
Obsah výkresu STOŽÁRY 7M S VÝLOŽNÍKY A JEJICH KOTVENÍ		účel DUR	
		Měřítko 1:50	
		Č. výkresu 07	Část