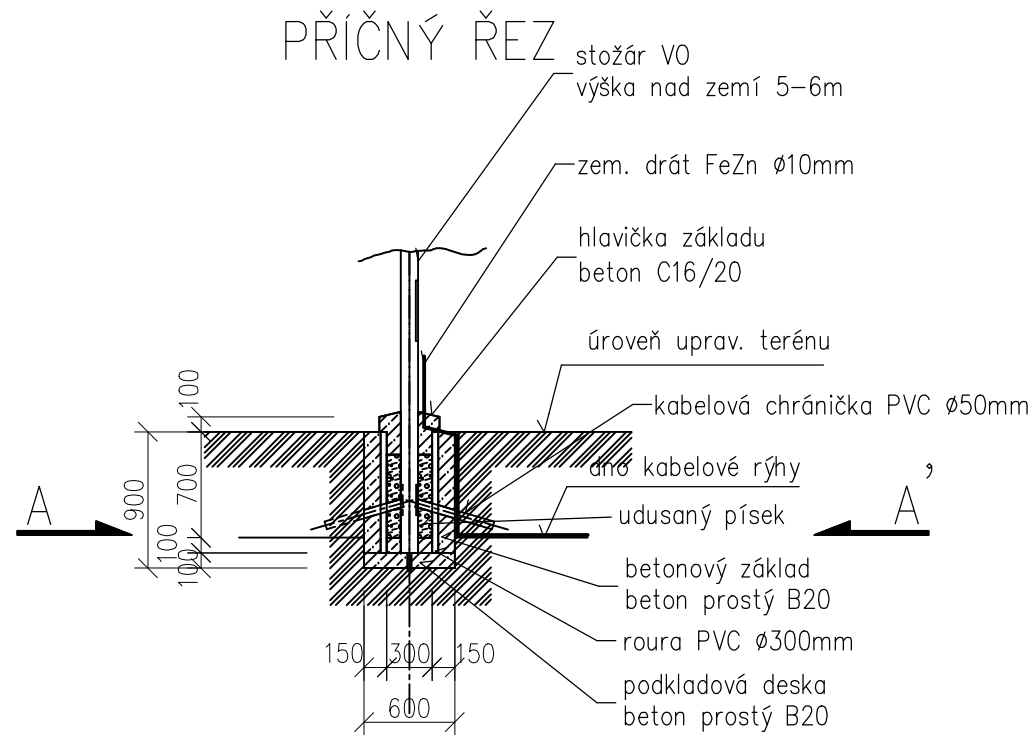
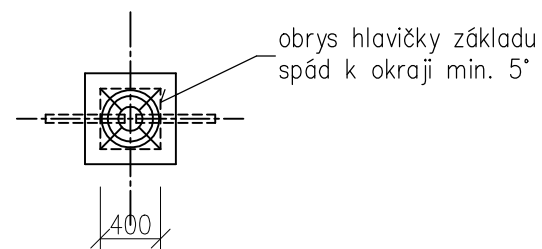


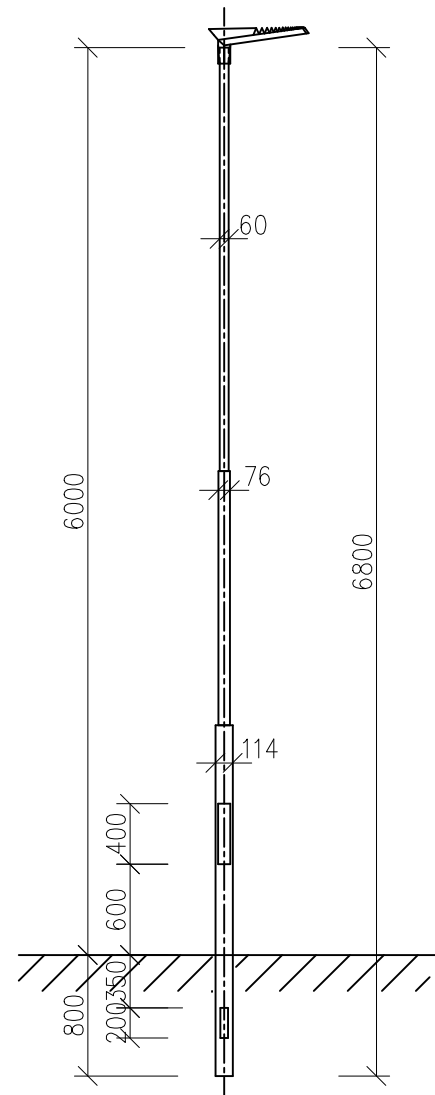
VÝKOP A ZÁKLAD PRO OSVĚTLOVACÍ STOŽÁR VÝŠKY 6m



PŮDORYSNÝ ŘEZ A-A'



OSVĚTLOVACÍ STOŽÁR VÝŠKY 6m TŘÍSTUPŇOVÝ



POZNÁMKY:

- nové stožáry budou zhotoveny z kvalitních ocelových trubek podle evropské normy EN 40-5
- stožáry budou mít povrchovou úpravu žárovým zinkem (z vnější i vnitřní strany), rovnoměrnou vrstvou zinku 0,07-0,087mm dle ČSN EN ISO 1461
- únosnost základové zeminy pro kotvení stožárů: $R_{dt} = \min. 100 \text{ Pa}$
- stožárové svorkovnice: SR 481-27 Z/Cu 1 poj. IP23
SR 482-27 Z/Cu 2 poj. IP23
SR 483-14 Z/Cu 3 poj. IP23
- vrcholový tah: 380N
- hmotnost stožáru: 47 kg

Výkres platí pro světelné body č.:
4; 5; 12 - 37; 39 - 45; 57; 58

Vypracoval Petr Vodáček <i>[Signature]</i>	Zodp. projektant Petr Vodáček <i>[Signature]</i>	Tech. kontrola	ELPEV projekce elektro Boční 660 783 72 Velký Týnec IČ: 646 34 752
Investor Obec Určice, Určice 81, 798 04 Určice, IČ: 00288870			
Akce URČICE-REKONSTRUKCE ČÁSTI ROZVODU VO		formát A3	č. kople
Umístění Katastrální území: Určice, č. parcel: dle Technické zprávy		datum 12/2015	
Obsah výkresu STOŽÁRY 6M A JEJICH KOTVENÍ		účel DUR Měřítko 1:50	
		Č. výkresu 05	Část