

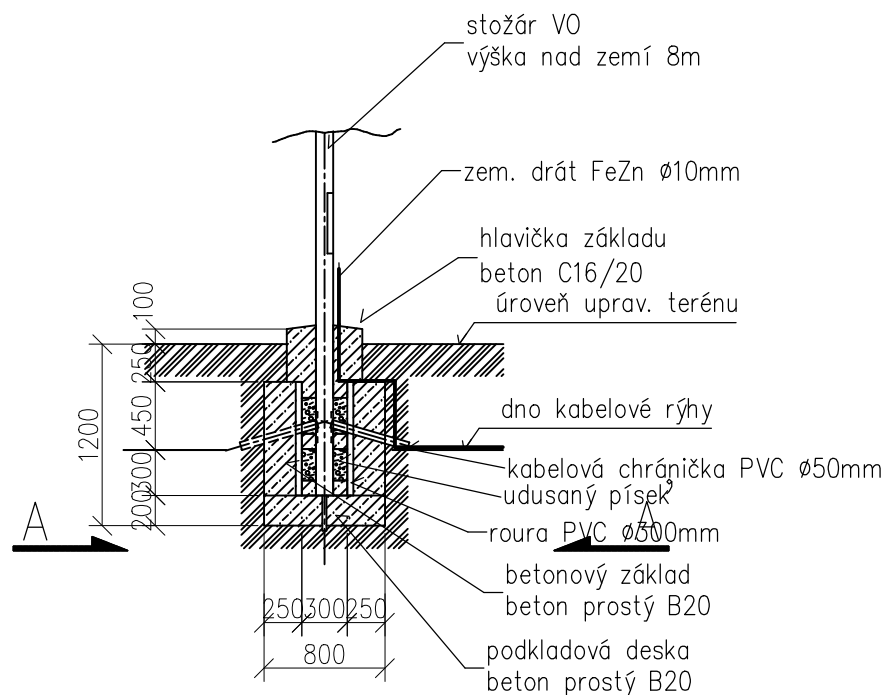
# VÝKOP A ZÁKLAD PRO OSVĚTLOVACÍ STOŽÁR VÝŠKY 6-7m S VÝLOŽNÍKEM

# OSVĚTLOVACÍ STOŽÁR VÝŠKY 6m TŘÍSTUPŇOVÝ S VÝLOŽNÍKEM

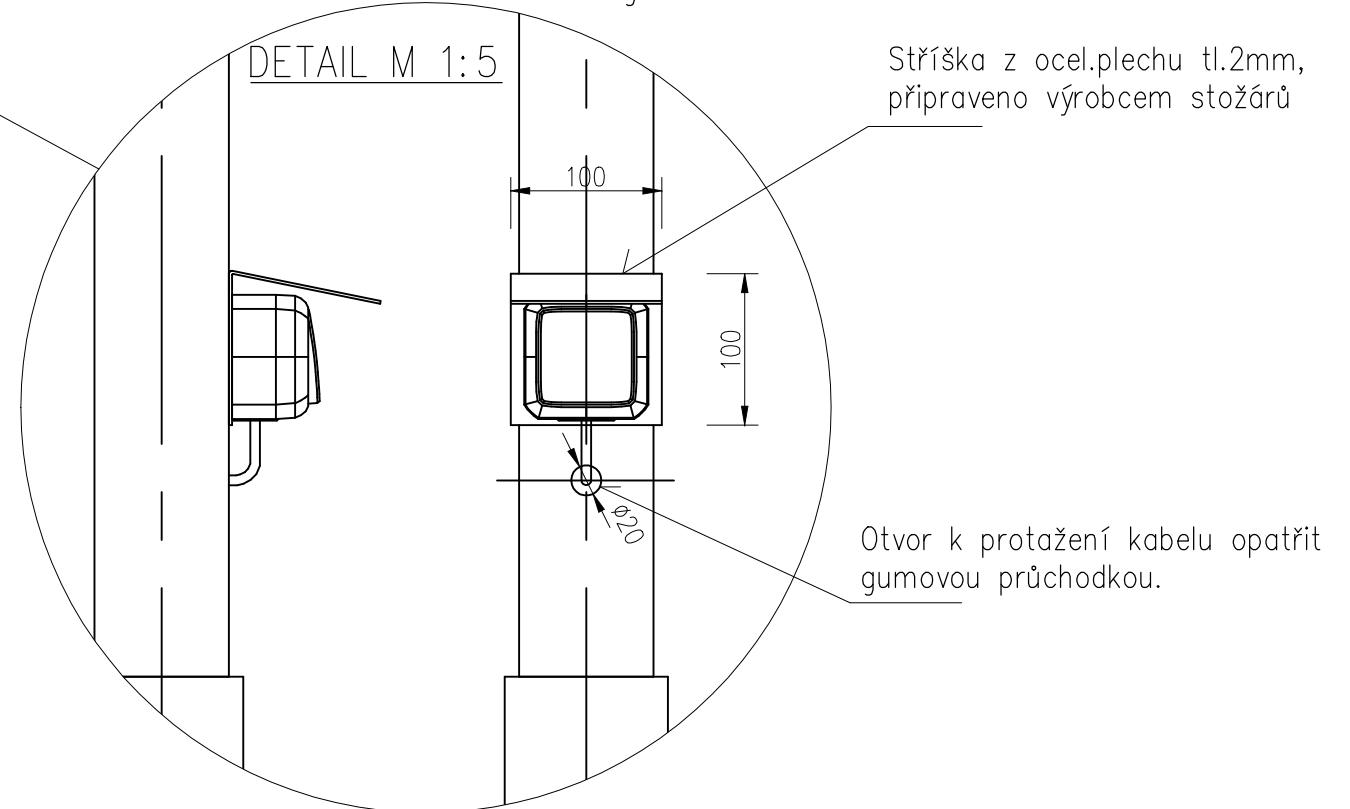
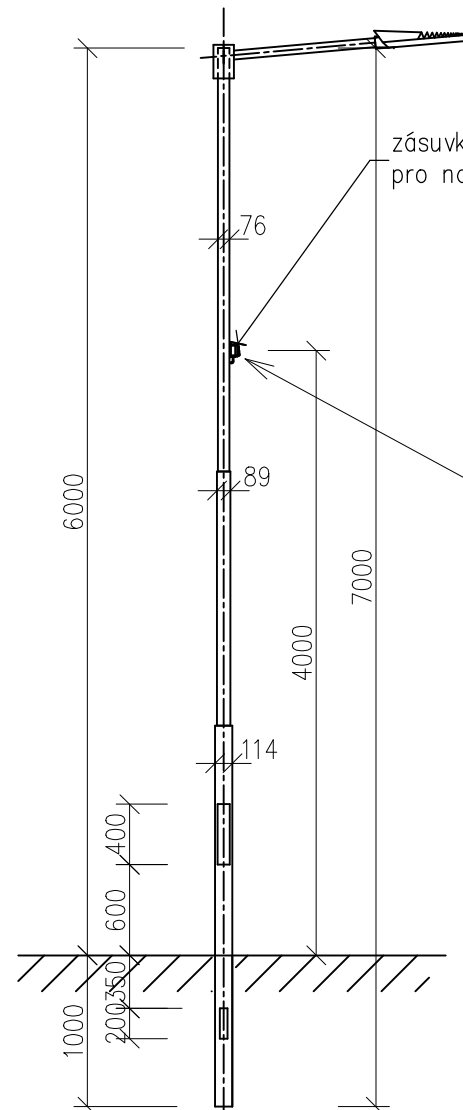
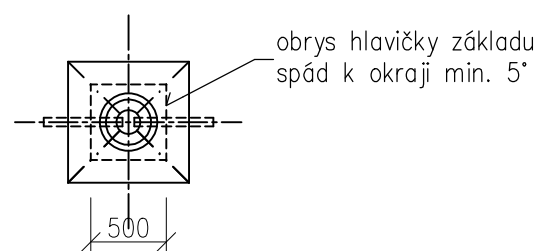
POZNÁMKY:

- nové stožáry budou zhotoveny z kvalitních ocelových trubek podle evropské normy EN 40-5
- stožáry budou mít povrchovou úpravu žárovým zinkem (z vnější i vnitřní strany), rovnoměrnou vrstvou zinku 0,07-0,087mm dle ČSN EN ISO 1461
- únosnost základové zeminy pro kotvení stožárů:  $R_{dt} = \min. 100 \text{ Pa}$
- stožárové svorkovnice: SR 481-27 Z/Cu 1 poj. IP23  
SR 482-27 Z/Cu 2 poj. IP23  
SR 483-14 Z/Cu 3 poj. IP23
- použité výložníky budou délky 1000mm jednoramenné, mimo světelného bodu č. 1, kde bude výložník dvouramenný s úhlem sevření 120°.
- vrcholový tah: 350N
- hmotnost stožáru: 63 kg

## PŘÍČNÝ ŘEZ



## PŮDORYSNÝ ŘEZ A-A'



Výkres platí pro světelné body č.:  
1; 2; 3

Vypracoval <b>Petr Vodáček</b> 	Zodp. projektant <b>Petr Vodáček</b> 	Tech. kontrola 	projekce elektro Boční 660 783 72 Velký Týnec IČ: 646 34 752
Investor Obec Určice, Určice 81, 798 04 Určice, IČ: 00288870			
Akce <b>URČICE-REKONSTRUKCE ČÁSTI ROZVODU VO</b>		formát <b>A3</b>	č. kople
Umístění Katastrální území: Určice, č. parcel: dle Technické zprávy		datum <b>12/2015</b>	
Obsah výkresu <b>STOŽÁRY 6M S VÝLOŽNÍKY A JEJICH KOTVENÍ</b>		účel <b>DUR</b>	
		Měřítko <b>1:50</b>	Část
		Č. výkresu <b>06</b>	